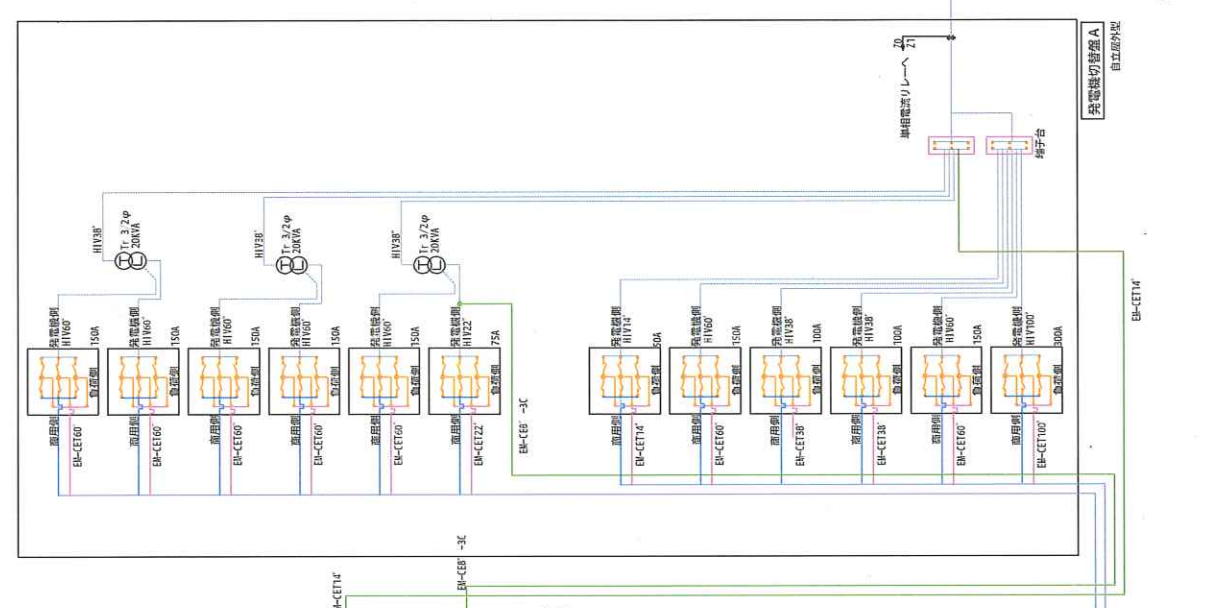
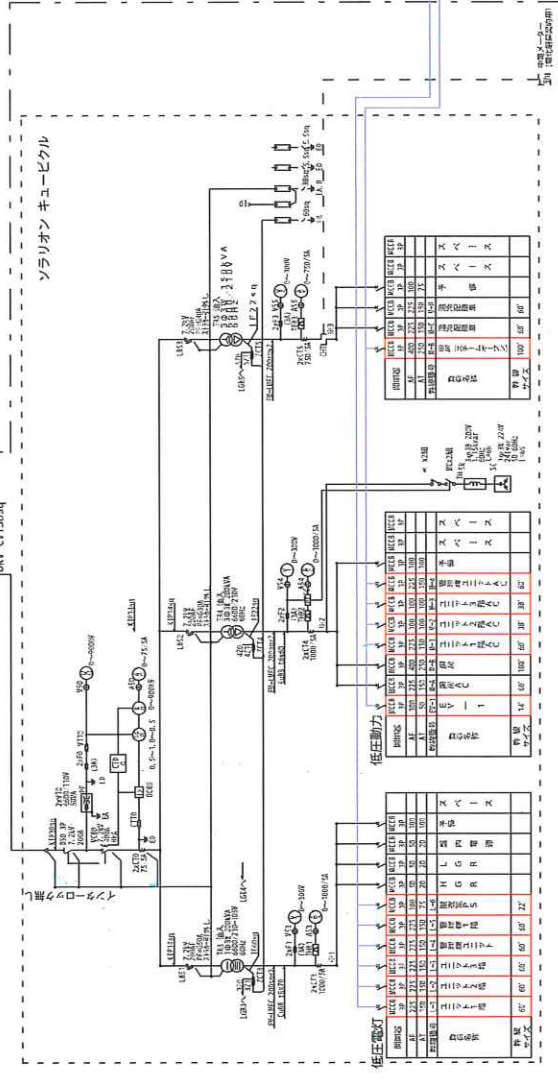
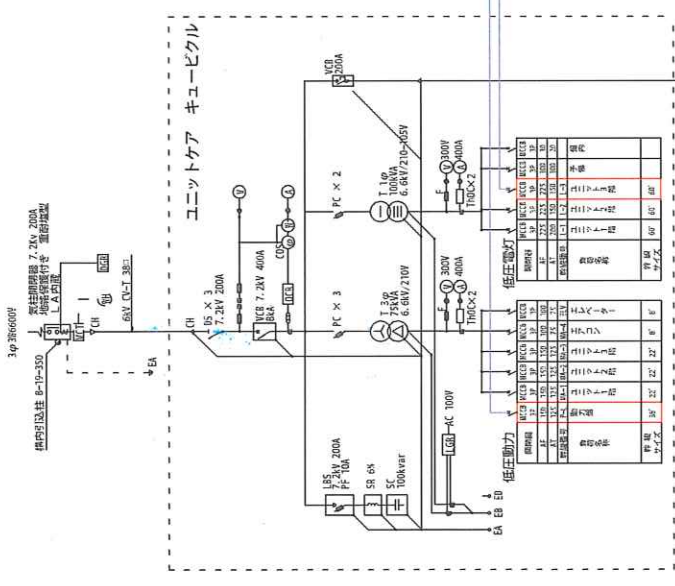
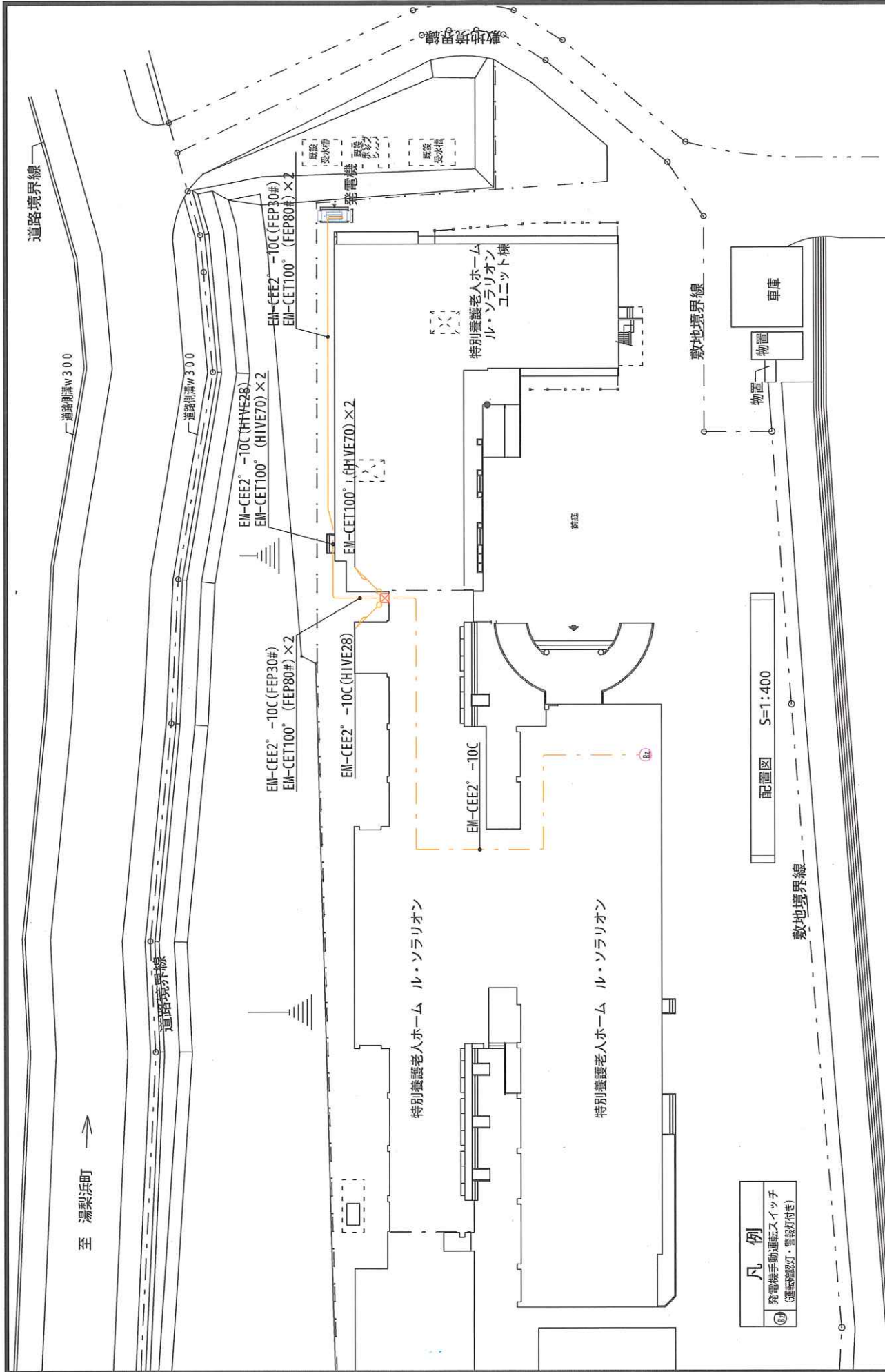


(本工事)





凡例
 ① 発電機手動運転スイッチ
 (運転確認灯・警報付き)

配置図 S=1:400

敷地境界線

TITLE	ル・ソラリオン非常用自家発電設備設置工事	NAME	配置図	DATE	R2. 11	SCALE	1/400	設計者	(一級建築士登録29969号) 村中耕作	E-06
								担当者	(一級建築士登録29969号) 村中耕作	
匠セイク合同設計 <small>一級建築士事務所登録 第30-468号 管理建築士(一級建築士登録29969号) 村中耕作</small>										

幹線リストA

幹線番号	幹線サイズ	行き先	種別
L-1	EM-CET60	08-切替盤	電灯
L-2	EM-CET60	08-切替盤	電灯
L-3	EM-CET60	08-切替盤	電灯
L-4	EM-CET60	08-切替盤	電灯
L-5	EM-CET60	08-切替盤	電灯
L-6	EM-CET22	08-切替盤	電灯
EV-1	EM-CET14	08-切替盤	動力
M-1	EM-CET60	08-切替盤	動力
M-2	EM-CET38	08-切替盤	動力
M-3	EM-CET38	08-切替盤	動力
M-4	EM-CET60	08-切替盤	動力
M-B	EM-CET100	08-切替盤	動力

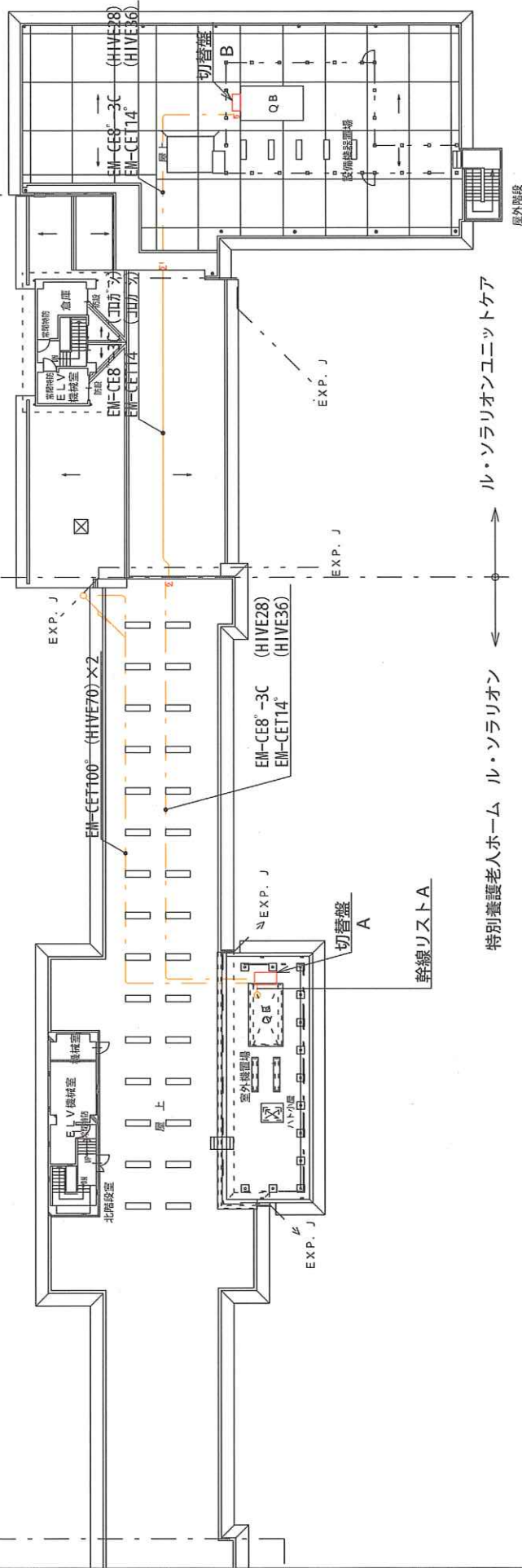
X 2



EXP. J



EXP. J



屋外階段

特別養護老人ホーム ル・ソラリオン ル・ソラリオンユニットケア

4階平面図 S=1:300

TITLE

ル・ソラリオン非常用自家発電設備改修工事

NAME

4階平面図

DATE

R. 11

SCALE

1/300

図付者

(一般建築士登録299699号) 村中耕作

担当者

(一般建築士登録299699号) 村中耕作

匠セイク合同設計

一般建築士事務所登録 第30-468号 管理建築士(一般建築士登録299699号) 村中耕作

E-07

発電機参考仕様表

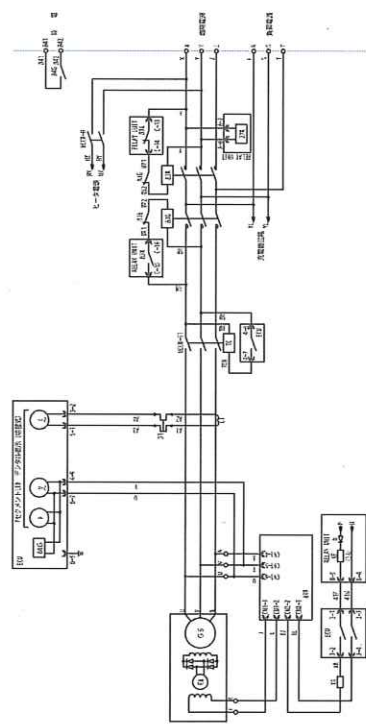
型式	15000	機種名	15000
製造	17000	製造	17000
電圧	2.25V	電圧	2.25V
電流	3.00A	電流	3.00A
出力	0.512	出力	0.512
回転数	1700rpm	回転数	1700rpm
重量	0.5	重量	0.5
寸法	100x100x100	寸法	100x100x100
材質	ステンレス	材質	ステンレス
色	シルバー	色	シルバー
付属品	取扱説明書、保証書	付属品	取扱説明書、保証書
保証期間	1年	保証期間	1年
保証内容	本体の故障による修理	保証内容	本体の故障による修理
保証条件	正常な使用条件下	保証条件	正常な使用条件下
お問い合わせ先	03-1234-5678	お問い合わせ先	03-1234-5678
お問い合わせ先	03-1234-5678	お問い合わせ先	03-1234-5678

切替盤参考仕様表

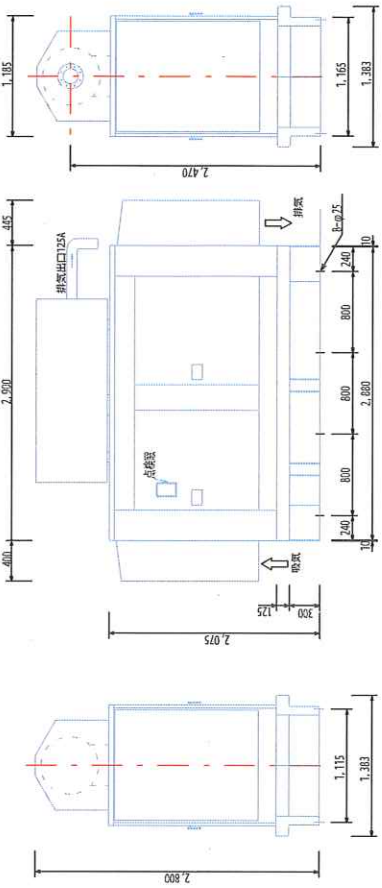
機種名	切替盤	型式	1000
製造	1000	製造	1000
電圧	100V	電圧	100V
電流	10A	電流	10A
出力	1000W	出力	1000W
回転数	1000rpm	回転数	1000rpm
重量	10kg	重量	10kg
寸法	100x100x100	寸法	100x100x100
材質	ステンレス	材質	ステンレス
色	シルバー	色	シルバー
付属品	取扱説明書、保証書	付属品	取扱説明書、保証書
保証期間	1年	保証期間	1年
保証内容	本体の故障による修理	保証内容	本体の故障による修理
保証条件	正常な使用条件下	保証条件	正常な使用条件下
お問い合わせ先	03-1234-5678	お問い合わせ先	03-1234-5678
お問い合わせ先	03-1234-5678	お問い合わせ先	03-1234-5678

保護装置一覧表

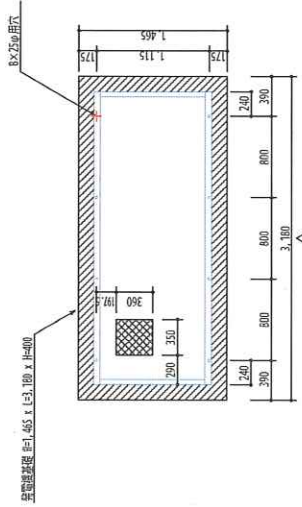
項目	仕様	備考
電圧	100V	
電流	10A	
出力	1000W	
回転数	1000rpm	
重量	10kg	
寸法	100x100x100	
材質	ステンレス	
色	シルバー	
付属品	取扱説明書、保証書	
保証期間	1年	
保証内容	本体の故障による修理	
保証条件	正常な使用条件下	
お問い合わせ先	03-1234-5678	
お問い合わせ先	03-1234-5678	



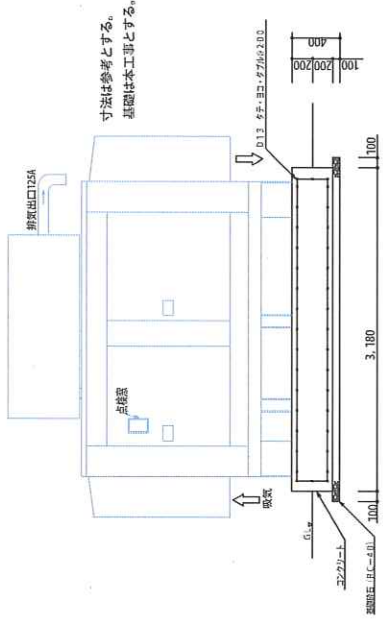
発電機結線図



発電機箱外形図(参考)



基礎及び電線工上がり位置図(参考)



- ※特記事項
1. コントロール盤は標準品
 2. 基礎 Fc=21+振動係数 A5N715
 3. 制御発生機: 増外輸出